



МИНИСТЕРСТВО НАУКИ И ВЫСШЕГО ОБРАЗОВАНИЯ РОССИЙСКОЙ ФЕДЕРАЦИИ
**ИНСТИТУТ ТЕХНОЛОГИЙ (ФИЛИАЛ) ФЕДЕРАЛЬНОГО
ГОСУДАРСТВЕННОГО БЮДЖЕТНОГО ОБРАЗОВАТЕЛЬНОГО
УЧРЕЖДЕНИЯ ВЫСШЕГО ОБРАЗОВАНИЯ
«ДОНСКОЙ ГОСУДАРСТВЕННЫЙ ТЕХНИЧЕСКИЙ
УНИВЕРСИТЕТ»
В Г. ВОЛГОДОНСКЕ РОСТОВСКОЙ ОБЛАСТИ**

(Институт технологий (филиал) ДГТУ в г. Волгодонске)



Методические указания по лабораторным работам
по дисциплине
«Сварка в машиностроении»
для обучающихся по направлению подготовки
15.03.05 Конструкторско-технологическое обеспечение
машиностроительных производств
профиль Технология машиностроения

2021 года набора

Лист согласования

Методические указания по лабораторным работам по дисциплине «Сварка в машиностроении» составлены в соответствии с требованиями Федерального государственного образовательного стандарта высшего образования по направлению подготовки (специальности)

15.03.05 Конструкторско-технологическое обеспечение
машиностроительных производств

Рассмотрены и одобрены на заседании кафедры «ТСиИТ» протокол № 13
от «01» июля 2021 г

СОДЕРЖАНИЕ

Лабораторная работа № 1. Ознакомление с дуговыми способами сварки	4
Лабораторная работа № 2. Изучение дуги постоянного тока с неплавящимся электродом	10
Лабораторная работа № 3. Влияние условий горения дуги на процесс плавления электродов	16
Лабораторная работа № 4. Экспериментальное определение термического цикла сварки	21
Лабораторная работа № 5. Исследование металлургических процессов при сварке в защитных газах	25

ЛАБОРАТОРНАЯ РАБОТА № 1.

ОЗНАКОМЛЕНИЕ СДУГОВЫМИ СПОСОБАМИ СВАРКИ

Цель работы

Ознакомление с оборудованием и процессами дуговой сварки покрытыми электродами, в среде защитных газов и под слоем флюса.

Теоретическое введение

Сваркой называется технологический процесс получения неразъемного соединения за счет образования атомно-молекулярных связей между элементарными частицами сварного соединения. Высокая производительность процесса и качество сварных соединений, возможность механизации и автоматизации и рациональное использование металла сделали сварку прогрессивным и экономически выгодным технологическим процессом.

Для успешного протекания процесса сварки необходимо использование источников энергии, обеспечивающих концентрацию энергии и температуру нагрева, достаточную для плавления металла в пределах заданной достаточно ограниченной зоны (сварного шва) без интенсивного испарения. Этим требованиям в полной мере соответствует дуговой разряд в газах (дуга) с температурой нагрева порядка 6000°C. Дуговые способы сварки получили наибольшее распространение (около 85% объема всех сварочных работ) благодаря простоте, стабильности и возможности механизации и автоматизации процесса, а также сравнительно несложному оборудованию.

Рассмотрим наиболее распространенные способы дуговой сварки.

Схема процесса ручной дуговой сварки (РДС) покрытыми электродами представлена на рис.1. Дуга 3 горит между электродным металлическим стержнем 1 и основным металлом 4. На стержень наносится покрытие 2, состоящее из шлако- и газообразующих, ионизирующих, легирующих и связующих компонентов. Теплом дуги стержень расплавляется и его капли совместно с оплавленным основным металлом образует ванну расплавленного металла 5 (сварочную ванну). Вместе со стержнем

плавится электродное покрытие, образуя газошлаковую защиту дуги 6 и сварочной ванны от атмосферы. Электрод подается вручную в зону сварки со скоростью $v_э$, равной скорости его плавления. Дуга также вручную перемещается вдоль свариваемых кромок со скоростью сварки $v_{св}$. По мере ее продвижения сварочная ванна кристаллизуется с образованием сварного шва 8, а жидкий шлак – шлаковой корки 7.

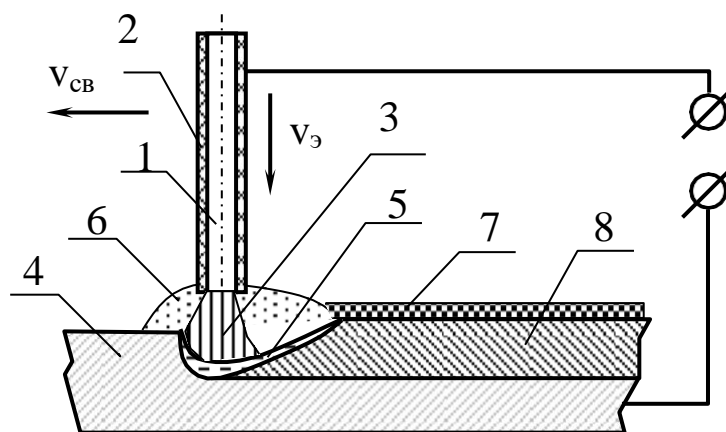


Рис. 1. Схема РДС

Для возбуждения дугового разряда необходимым условием является наличие электрического поля между электродом и изделием и первичная ионизация дугового промежутка. В этом случае первичные заряженные частицы ускоряются под действием электрического поля и сталкиваются с нейтральными атомами газовой среды, которые в результате ионизируются с образованием положительных ионов и электронов. Вновь образовавшиеся заряженные частицы также ускоряются и участвуют в процессе ионизации, который развивается лавинообразно. При достижении достаточной степени ионизации дугового промежутка дуговой разряд стабилизируется.

Источником первичной ионизации при РДС является взрыв контактных перемычек при закорачивании электрода на изделие. После короткого замыкания необходим скорейший отвод торца электрода от изделия, в противном случае происходит приваривание его к поверхности основного металла.

Преимуществами РДС являются:

- простота оборудования;

- возможность сварки в монтажных условиях в любых пространственных положениях.

Недостатки РДС:

- низкая производительность;
- тяжелые условия труда оператора;
- повышенные требования к квалификации оператора.

Для повышения производительности и качества сварки разработаны механизированные и автоматизированные способы сварки. На рис. 2 приведена схема полуавтоматической сварки в среде защитных газов.

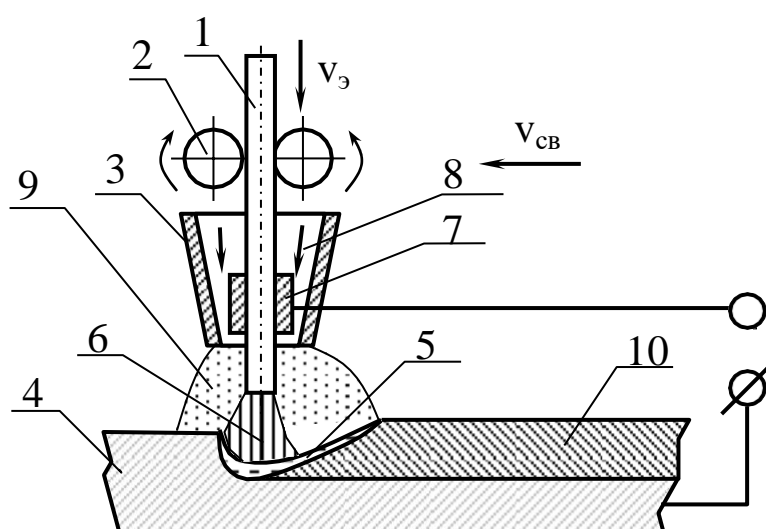


Рис. 2. Схема сварки в среде защитных газов

В отличие от РДС, при полуавтоматической сварке дуга 6 горит между изделием и непрерывно подаваемой роликами подающего механизма 2 в зону сварки со скоростью $v_э$ электродной проволокой 1. Ток подвод к проволоке осуществляется через токоподводчик 7 в сварочной горелке. Зона защиты 9 от воздуха сварочной ванны 5 и дуги создается потоком 8 защитного газа (CO_2) через сопло 3. Теплом дуги электродная проволока плавится и ее капли совместно с оплавленным основным металлом 4 образует сварочную ванну. Дуга вручную перемещается вдоль свариваемых кромок со скоростью сварки $v_{св}$. По мере ее продвижения сварочная ванна кристаллизуется с образованием сварного шва 10.

Преимущества полуавтоматической сварки в среде защитных газов по сравнению с РДС:

- высокая производительность;
- высокое качество сварки;
- снижение требований к квалификации оператора.

Недостатки полуавтоматической сварки в среде защитных газов:

- усложнение оборудования;
- вредные условия труда.

Дальнейшим развитием процесса полуавтоматической сварки является автоматическая сварка под слоем флюса, схема которой приведена на рис. 3.

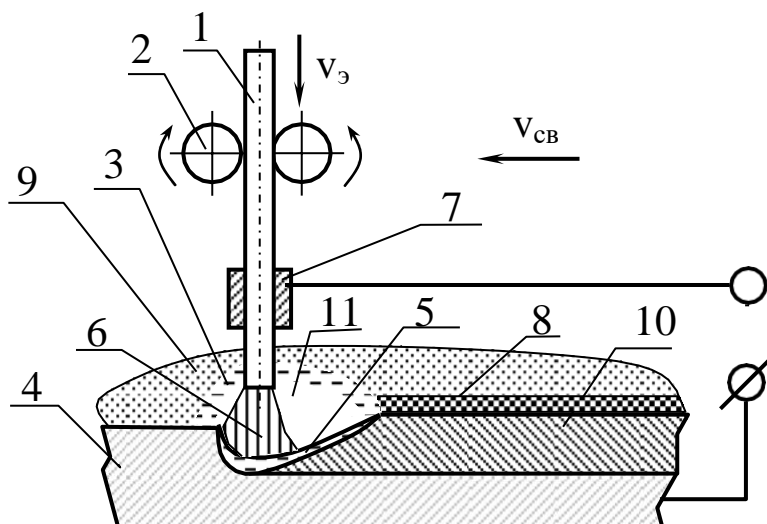


Рис. 3. Схема сварки под слоем флюса

При автоматической сварке под слоем флюса дуга 6 горит между изделием и непрерывно подаваемой роликами подающего механизма 2 в зону сварки со скоростью $v_э$ электродной проволокой 1. Ток подводится к проволоке через токоподъемный наконечник 7. Теплом дуги электродная проволока плавится и ее капли совместно с оплавленным основным металлом 4 образуют сварочную ванну 5. Совместно с проволокой плавится предварительно насыпанный флюс 9, образуя вокруг зоны горения дуги слой расплавленного шлака 3, который огра-

ничивает полость газового пузыря 11 с избыточным внутренним давлением. Наличие газового пузыря обеспечивает надежную защиту зону сварки. Жидкий шлак помимо защитной функции обеспечивает легирование и рафинирование металла сварочной ванны. Дуга перемещается вдоль свариваемых кромок посредством механизма перемещения сварочного автомата со скоростью сварки $v_{св}$. По мере ее продвижения кристаллизуется сварочная ванна с образованием сварного шва 10 и жидкий шлак с образованием шлаковой корки.

Основные преимущества сварки под флюсом:

- высокая производительность за счет автоматизации процесса сварки;
- высокое качество сварки;
- минимальные требования к квалификации оператора;
- улучшенные условия труда, в частности, за счет отсутствия излучения дуги.

Недостатки полуавтоматической сварки в среде защитных газов:

- дальнейшее усложнение оборудования;
- необходимость подачи и уборки флюса и удаления шлаковой корки;
- невозможность наблюдения за дугой;
- сварка возможна только в нижнем положении.

Оборудование и материалы

1. Пост ручной дуговой сварки.
2. Установка для полуавтоматической сварки в среде CO_2 .
3. Установка для автоматической сварки под флюсом.
4. Электроды для РДС марки МР-3.
5. Сварочная проволока Св. 08Г2С.
6. Баллон с углекислым газом.
7. Сварочный флюс АН-348.
8. Стальные пластины 160×80×4 мм.

Порядок проведения работы

1. Ознакомиться с устройством и порядком подготовки сварочных установок к работе в соответствии с инструкцией по эксплуатации.

2. После инструктажа преподавателя на установке для РДС возбудить дуговой разряд контактным способом и наплавить контрольный валик на поверхность стальной пластины. Необходимо стремиться подавать электрод в зону горения дуги со скоростью плавления и равномерно перемещать дугу.
3. После инструктажа преподавателя наплавить контрольный валик полуавтоматической сваркой в среде CO_2 . Сравнить сложность процессов РДС и полуавтоматической сварки.
4. После инструктажа преподавателя наплавить контрольный валик сваркой под слоем флюса. Сравнить качество сварки по сравнению с РДС и полуавтоматической сваркой в среде CO_2 .

Содержание отчета по работе

1. Схемы и сущность изученных способов сварки.
2. Сравнительный анализ изученных способов сварки.

Контрольные вопросы

1. Укажите необходимые условия возбуждения дугового разряда.
2. Укажите источник первичной ионизации при контактных способах возбуждения дуги.
3. Опишите сущность, преимущества и недостатки изученных способов дуговой сварки.

ЛАБОРАТОРНАЯ РАБОТА № 2. ИЗУЧЕНИЕ ДУГИ ПОСТОЯННОГО ТОКА С НЕПЛАВЯЩИМСЯ ЭЛЕКТРОДОМ

Цель работы

Ознакомление со строением дугового разряда постоянного тока, определение коэффициентов уравнения дуги, построение вольтамперных характеристик (ВАХ), изучение влияния полярности дуги на стабильность ее горения и стойкость неплавящегося электрода.

Теоретическое введение

Дуга – устойчивый электрический разряд в сильно ионизированной смеси газов и паров металлов, отличающийся высокой температурой и высокой плотностью тока. Дуговой разряд находит широкое применение в сварочном производстве благодаря простоте оборудования и высокой стабильности и управляемости процесса.

В дуговом разряде выделяются три области: анодная протяженность ℓ_a , катодная ℓ_k и столб дуги ℓ_c (рис. 6).

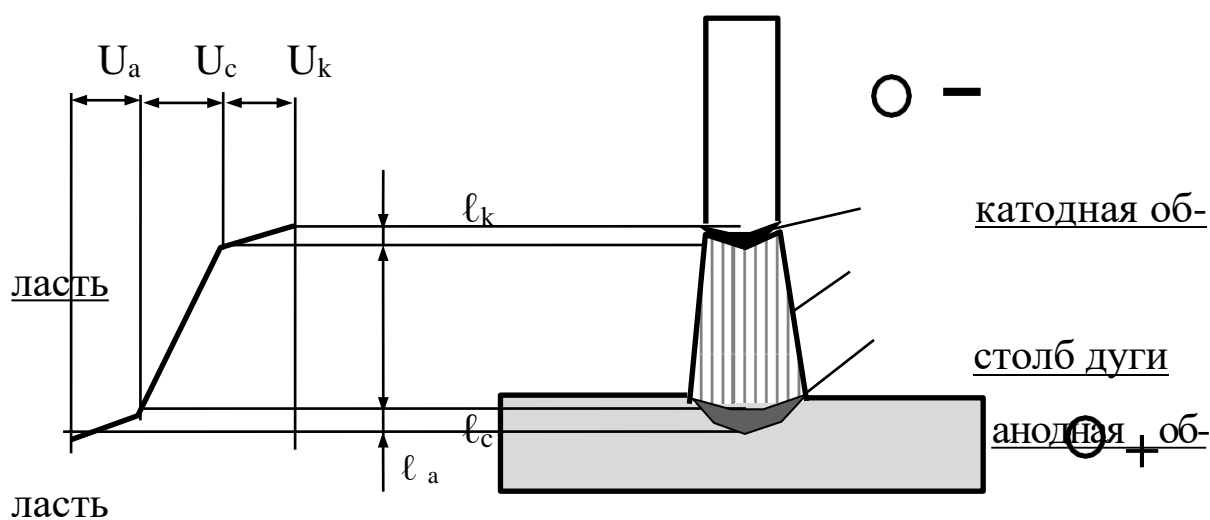


Рис.3. Схема дугового разряда

В анодной и катодной области наблюдаются значительные падения напряжения, вызванные концентрацией заряженных частиц. На поверхности анода и катода образуются соответствующие пятна дуги, характеризующиеся ярким свечением вследствие высокой концентрации энергии. Они являются основаниями столба дуги.

Общая длина дуги

$$\ell_d = \ell_a + \ell_k + \ell_c. \quad (3)$$

Но т.к. $\ell_a \cong 10^{-2}$ мм, а $\ell_k \cong 10^{-4}$ мм, т.е. ничтожно малы по сравнению с протяженностью столба дуги, то практически $\ell_d = \ell_c$.

Общее напряжение на дуге равно сумме падений напряжений соответствующих областей

$$U_d = U_a + U_k + U_c. \quad (4)$$

U_d линейно зависит от ℓ_d :

$$U_d = a + b\ell_d, \quad (5)$$

где $a = U_a + U_k$, зависит от материала электродов и атмосферы дуги;

b – градиент потенциала в столбе дуги, зависит от материала электродов и атмосферы дуги.

Для определения коэффициентов a и b уравнения (5) на основании данных эксперимента рассчитывается линейное уравнение регрессии $U_d(\ell_d)$.

При сварке неплавящимся электродом (уголь, вольфрам) конструкционных металлов и сплавов (стали, алюминий, титан и т.д.) дуга горит между электродами с резко различающимися теплофизическими свойствами, что обуславливает различие в температуре их нагрева, которая не превышает температуру их кипения. Температура нагрева катода является важнейшим фактором, влияющим на плотность тока термоэлектронной эмиссии и, следовательно, устойчивость дугового разряда. Согласно уравнению Ричардсона - Дешмена плотность тока термоэлектронной эмиссии j_T равна

$$j_T = AT^2 e^{-\frac{\phi}{kT}} \quad (6)$$

где A – эмиссионная постоянная, равная $120 \text{ А/см}^2 \cdot \text{°К}$

ϕ – работа выхода электрона из эмиттера;

T – абсолютная температура;

k – постоянная Больцмана, равная $1,38 \cdot 10^{-23} \text{ Дж/°К}$

Полярность подключения (положение катода и анода на неплавящемся электроде и изделии), определяющая теплофизические условия на катодном пятне, прямо влияет на устойчивость дугового разряда и скорость эрозии неплавящегося электрода. За показатель устойчивости дуги в работе принята разрывная длина дуги, а степени стойкости угольного электрода – изменение твердости наплавленного металла за счет насыщения его углеродом угольного электрода.

Оборудование и материалы

1. Сварочный выпрямитель с амперметром постоянного тока.
2. Вольтметр постоянного тока.
3. Штатив с механизмом вертикального перемещения электрода.
4. Угольные и стальные пластины.
5. Угольные электроды.

Порядок выполнения работы

1. Собрать лабораторную установку в соответствии со схемой на рис.7(прямая полярность подключения).

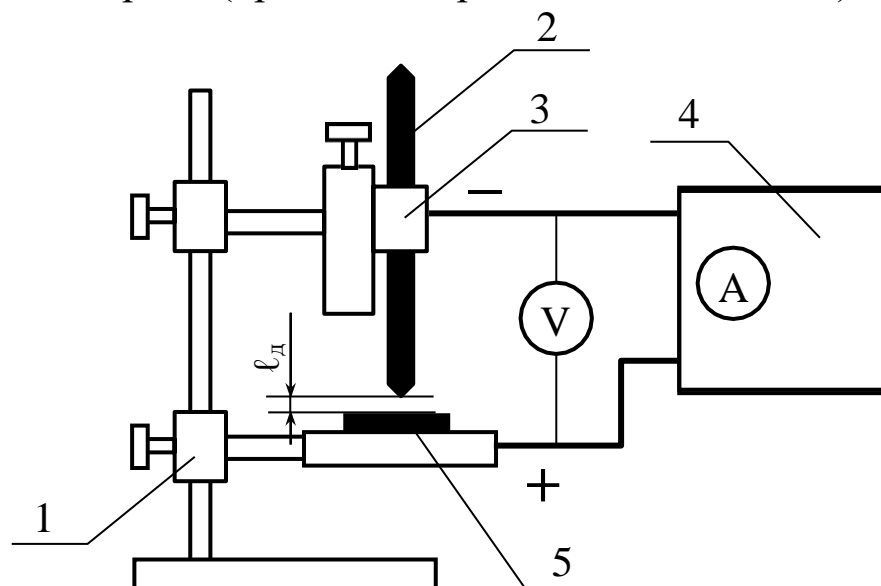


Рис. 7. Схема экспериментальной установки

1 – штатив, 2 – угольный электрод; 3 – подъемный механизм; 4 – сварочный выпрямитель ВД-306; 5 – изделие; А – амперметр постоянного тока; V – вольтметр постоянного тока

2. Закрепить угольный электрод в подъемный механизм и установить расстояние между нижним торцом электрода и угольной пластиной 2 мм. Возбудить дуговой разряд путем закорачивания дугового промежутка вспомогательным угольным электродом и измерить напряжение на дуге. Результат измерения занести в таблицу 3.

3. Изменяя с помощью подъемного механизма длину дуги от первоначального до 8 мм, повторить измерения напряжения на дуге через каждые 2 мм с занесением результатов в таблицу 3.

4. По полученным точкам с помощью пакета программ Microsoft Excel построить график линейного уравнения регрессии $U_d = f(l_d)$. рассчитать коэффициенты а и b уравнения (5) и записать их значения в таблицу 2.

5. Повторить опыты по пп. 2-4 для стальной пластины.

Таблица 3

Результаты расчета коэффициентов уравнения регрессии (5)

Материал		l _д , мм	U _д , В	Коэффициент	
катод	анод			a	b
Уголь	Уголь	2			
		4			
		6			
		8			
Уголь	Сталь	2			
		4			
		6			
		8			

6. Рассчитать по уравнению (6) плотность тока термоэлектронной эмиссии для железного и угольного катодов. Температуру T принять равной температуре кипения материала катода (для железа T= 3150 оК, для угольного электрода T = 5000 оК).

Для угольного катода $\varphi = 6,88 \cdot 10^{-19}$ Дж, для железного – $\varphi = 6,976 \cdot 10^{-19}$ Дж. Результаты расчета занести в таблицу 4.

7. При прямой полярности подключения установить зазор 3 мм между угольным электродом и стальной пластиной. Возбудить дуговой разряд, измерить силу тока дуги и занести результаты измерения в таблицу 4.

8. С помощью подъемного механизма увеличивать длину дуги до ее разрыва. Зафиксировать напряжение на дуге в момент разрыва U_p и измерить разрывную длину дуги l_p . Опыт повторить 3 раза. Занести результаты измерений в таблицу 4.

Таблица 4

Влияние полярности на устойчивость дугового разряда

№ опыта	Катод	Анод	j_T , А / мм ²	I_d , А	U_p , В	l_p , мм			
						№ замера			Сред нее
						1	2	3	
1	Уголь- ный электрод	Стальная пластина							
2	Стальная пластина	Уголь- ный электрод							

9. Повторить опыты по пп. 7-8 для обратной полярности.

10. Сделать выводы о влиянии полярности дуги с неплавящимся электродом на ее стабильность.

11. Собрать схему прямой полярности для угольного электрода и угольной пластины. Установить зазор между электродом и пластиной 2 мм. Настроить источник питания на минимальный ток дуги. Возбудить дугу и измерить ее напряжение и ток. Результаты измерений занести в таблицу 5.

Таблица 5

Данные для построения ВАХ дуги

Ток дуги, А					
Напряжение, В					

12. Последовательно увеличивая силу тока, повторить опыт по п. 11. 4 раза.

13. Построить график вольтамперной характеристики (ВАХ) дуги и выделить характерные участки.

14. Возбудить дугу прямой полярности между угольным электродом и зачищенной до блеска пластиной из стали Ст.3. Время горения дуги – 5 с. После полного остывания образца на воздухе измерить твердость проплавленного участка. Результаты опыта занести в таблицу 6.

15. Повторить опыт по п.14 для обратной полярности

16. Сделать выводы о влиянии полярности на стойкость угольного электрода.

Таблица 6

Влияние полярности на стойкость электрода

Полярность	Твердость металла в зоне проплавления, HRC			Средняя твердость
	№ замера			
	1	2	3	
Прямая				
Обратная				

Содержание отчета

1. Цель работы.
2. Описание методики проведения работы.
3. Схема установки.
4. Заполненные таблицы 3–6.
5. Графики функции $U_d = f(\ell_d)$ и ВАХ дуги.
6. Выводы.

Контрольные вопросы

1. Укажите основные преимущества дугового разряда.
2. Из каких областей состоит дуговой разряд?
3. Укажите физический смысл и размерность коэффициентов a и b в уравнении $U_d = f(\ell_d)$.
4. Какие факторы определяют плотность тока термоэлектронной эмиссии?
5. Как влияет полярность дуги с неплавящимся электродом на ее стабильность?

6. Как влияет полярность дуги с неплавящимся электродом на стойкость материала электрода к эрозии?

7. Методика проведения работы.

8. Чем объясняется возрастание твердости зоны проплавления при обратной полярности?

9. Почему для изучения ВАХ дуги используется угольная, а не стальная пластина?

ЛАБОРАТОРНАЯ РАБОТА № 3. ВЛИЯНИЕ УСЛОВИЙ ГОРЕНИЯ ДУГИ НА ПРОЦЕСС ПЛАВЛЕНИЯ ЭЛЕКТРОДОВ

Цель работы

Изучение влияния параметров режима сварки на процесс плавления электродов, ознакомление с методикой экспериментального определения характеристик расплавления электродов.

Теоретическое введение

Тепло, вводимое сварочной дугой в электрод, затрачивается на нагрев и расплавление электродного стержня и электродного покрытия. Процесс плавления электродного стержня и переход расплавленного металла в сварочную ванну зависит от ряда факторов: величины, рода и полярности тока, состава электродного покрытия и стержня, положения сварного шва в пространстве и т.п. Свойства электрода, характеризующие производительность его расплавления, оценивают коэффициентом расплавления α_p , определяемым по формуле

$$\alpha_p = \frac{g_p}{I \cdot t} \quad (7)$$

где g_p – масса расплавленного металла, г;

I – ток сварки, А;

t – время плавления электрода.

При сварке наблюдаются потери жидкого металла вследствие его окисления воздухом и через шлак, а также в результате испарения и разбрызгивания за пределы сварочной ванны. Потери на угар и разбрызгивание оцениваются коэффициентом потерь

$$\psi = \frac{g_p - g_n}{g_p} \quad (8)$$

Потери на угар и разбрызгивание колеблются в довольно широких пределах в зависимости от различных факторов. Для ручной дуговой сварки коэффициент расплавления в зависимости от конкретной марки электрода составляет 8-15 г/А·ч, коэффициент потерь – 5-30 %; для автоматической сварки под слоем флюса – $\alpha_p = 13-23$ г/А·ч , $\psi = 2-4$ % .

Увеличение сварочного тока приводит к повышению температуры столба дуги и интенсивности расплавления электрода и, как следствие, к увеличению α_p . При больших плотностях тока переход капле металла с электрода в шов может носить струйный характер, что уменьшает потери на разбрызгивание.

При сварке на обратной полярности производительность расплавления существенно выше, чем при сварке на переменном токе и при прямой полярности. Это объясняется тем, что на аноде выделяется в 2-3 раза больше теплоты, чем на катоде, за счет бомбардировки анода быстрыми электронами, в то время, как на катоде затрачивается энергия на их эмиссию.

На величины α_p и ψ оказывают влияние тип электрода и состав стержня, что определяет состав атмосферы столба дуги и, как следствие, эффективный потенциал ионизации. В свою очередь, изменение эффективного потенциала ионизации ведет к изменению температуры столба дуги в соответствии с эмпирической формулой, применимой для ручной дуговой сварки

$$T = 800U_{эф} \quad (9)$$

Увеличение температуры столба дуги ведет к увеличению количества образующихся газов, повышает их давление в капле электродного металла и, в конечном итоге, может привести к усилению разбрызгивания.

Коэффициент α_p существенно зависит от температуры нагрева электродного стержня. Нагрев электродного стержня джоулевым теплом ускоряет его плавление в дуговом разряде и α_p увеличивается, при этом величина ψ практически не меняется. При автоматической и полуавтоматической сварке для увеличения α_p широко применяется сварка с увеличенным вылетом проволоки (расстоянием между токоподводящим мундштуком и изделием). Увеличение вылета ведет к увеличению сопротивления проволоки и, как следствие, повышению температуры ее нагрева. При ручной дуговой сварке непостоянство α_p в процессе горения электродного стержня может привести к нарушению режима формирования шва, поэтому максимальная сила тока для каждого диаметра электрода конкретной марки строго ограничена. Равномерности плавления электрода способствует увеличение толщины электродного покрытия, т.к. оно не проводит

тока, не нагревается джоулевым теплом и охлаждает стержень электрода.

Оборудование и материалы

1. Посты ручной дуговой сварки на постоянном и переменном токах, укомплектованные приборами для измерения тока сварки.

2. Технические весы с разновесом.

3. Секундомер.

4. Штангенциркуль и линейка.

5. Сварочные электроды МР-3 Ø4 мм.

6. Пластины из малоуглеродистой стали.

Порядок проведения работы

1. Очистить, замаркировать и взвесить пластины, предназначенные для наплавки.

2. Подготовить электроды, замаркировать, определить диаметр и начальную длину электродного стержня.

3. Для каждой марки электрода определить массу 1 погонного сантиметра электродного стержня, которая равна массе очищенного от обмазки электродного стержня, деленной на его длину.

4. Произвести наплавку валика на пластину электродом постоянным током обратной полярности. В процессе наплавки фиксировать время горения дуги и силу тока (рекомендуемая сила тока для всех вариантов опытов – 120-200 А) с последующим занесением в таблицу 8.

5. После наплавки охладить, высушить, зачистить от шлака и взвесить пластину. Определить массу наплавленного металла и результат занести в таблицу 8.

6. Замерить длину оставшейся после наплавки части электрода и рассчитать массу расплавленного металла с последующим занесением в таблицу 8.

7. Вычислить характеристики расплавления электрода с последующим занесением в таблицу 8.

8. Опыт по п.4 повторить при измененных значениях силы тока 2 раза.

9. Опыт по п.4 повторить для прямой полярности и переменного тока.

Таблица 8

Результаты обработки экспериментальных данных

Полярность	I_n , А	t_n , А	Длина электрода, см		Масса пластины, г		g_n , г	g_p , г	α_p , г/А ч	ψ , %
			до наплавки	после на- плавки	до наплавки	после на- плавки				
Прямая										
Обратная										
Перемен- ный ток										

Содержание отчета

1. Цель работы.
2. Методика эксперимента.
3. Заполненная таблица 8.
4. Краткие выводы.

Контрольные вопросы

1. При какой полярности достигается наибольшая производительность расплавления?
2. Укажите пути увеличения производительности плавления электрода.

ЛАБОРАТОРНАЯ РАБОТА №4. ЭКСПЕРИМЕНТАЛЬНОЕ ОПРЕДЕЛЕНИЕ ТЕРМИЧЕСКОГО ЦИКЛА СВАРКИ

Цель работы

Ознакомление с методикой экспериментального построения графика термического цикла сварки

Теоретическое введение

В нагретых теплотой сварочной дуги зонах основного металла, прилегающих ко шву, происходят фазовые и структурные изменения – рекристаллизация, рост зерна, аустенизация, превращения аустенита при охлаждении (ферритное, перлитное, бейнитное, мартенситное), отпуск закалочных структур. Для управления этими процессами необходима информация об изменении температуры во времени в заданной точке сварного соединения (термическом цикле сварки).

При установившемся температурном поле термические циклы точек, расположенные на одинаковом расстоянии от траектории источника, одинаковы, но смещены во времени (рис.15а). Термические циклы точек, расположенных на разных расстояниях от оси шва, различаются между собой. В более дальних точках максимум температуры меньше и достигается он позже, а скорости нагрева и охлаждения меньше по абсолютной величине (рис. 15б).

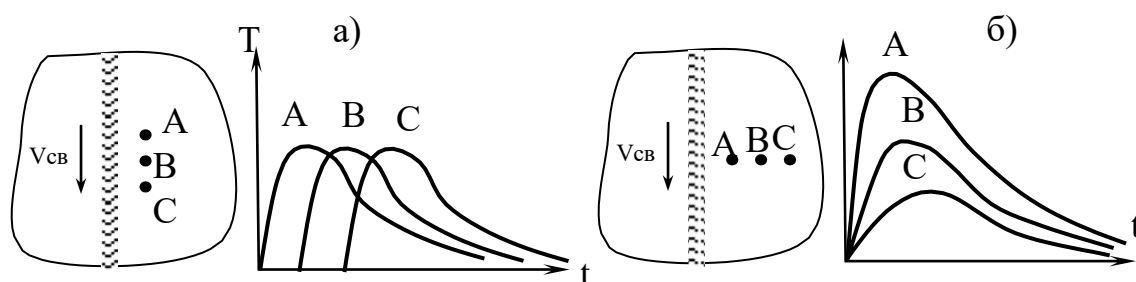


Рис. 15. Термические циклы точек сварного соединения

По графику термического цикла, полученному расчетным путем или экспериментально, легко можно определить следующие важные параметры, необходимые для анализа фазовых и

структурных превращений в зоне термического влияния (рис. 156):

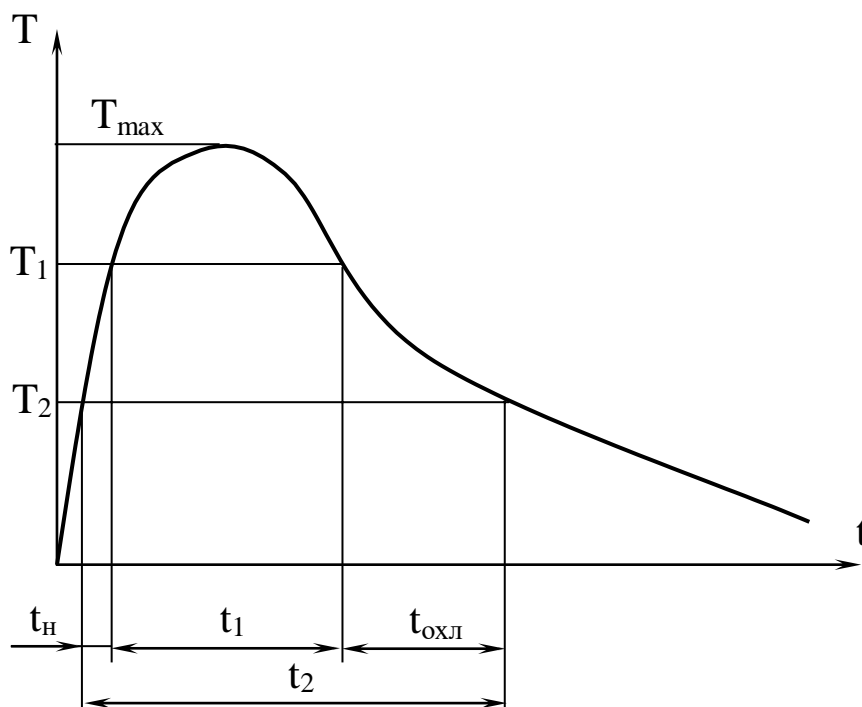


Рис. 16. Параметры термического цикла

1. Максимальная температура в точке T_{max} .
2. Время пребывания t_1 при заданной температуре $T_1 < T_{max}$.
3. Скорость нагрева ω_H и охлаждения $\omega_{Oxл}$ в заданном температурном интервале $T_1 - T_2$.

$$\omega_H = (T_1 - T_2) / t_H ; \quad \omega_{Oxл} = (T_2 - T_1) / t_{Oxл} . \quad (11)$$

Аналитическое решение задачи построения графика термического цикла и расчета его параметров сопряжено с определенными вычислительными трудностями и отличается большой неточностью, вызванной приближенным характером расчетных формул. Экспериментальное построение графика термического цикла легко осуществляется путем записи сигнала термопары, помещенной в исследуемую точку.

Оборудование и материалы

1. Сварочный трактор.
2. Выпрямитель сварочный.
3. Угольный электрод.
4. Лист из стали Ст.3 с размерами $3 \times 200 \times 300$ мм.

5. Хромель-алюмелевая термопара.
6. Тензоусилитель ТОПАЗ 4-01 с источником питания «Агат».
7. Самописец Н-338-4.
8. Муфельная печь.

Порядок проведения работы

1. Ознакомиться с устройством сварочного трактора и выпрямителя. Изучить порядок работы с ними. Смонтировать на тракторе угольный электрод и провести опытную сварку неплавящимся электродом.

2. Собрать схему экспериментальной установки в соответствии с блок-схемой на рис. 17. Ознакомиться с порядком работы на ней.

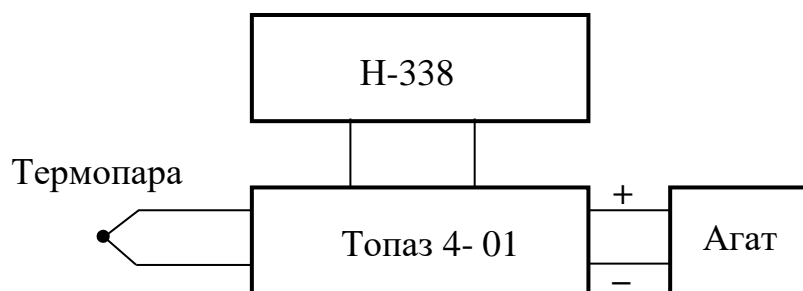


Рис. 17. Блок-схема экспериментальной установки

3. Построить график тарировки измерительного тракта. Для этого поочередно записать термические циклы кристаллизации алюминия ($T_{пл} = 660^{\circ}\text{C}$), цинка ($T_{пл} = 419^{\circ}\text{C}$) и серы ($T_{пл} = 119^{\circ}\text{C}$), расплавленных в фарфоровых тиглях в муфельной печи. В момент кристаллизации за счет выделения скрытой теплоты кристаллизации на кривой термического цикла появляется характерная площадка, ордината которой соответствует температуре плавления. На тарировочном графике построить точки, абсциссы которых соответствуют ординате площадки кривой термического цикла в мм, а ординаты – температуре плавления. Полученные точки соединить ломаной линией, которая близка по форме к прямой и допускает определенную экстраполяцию.

4. Приварить конденсаторной сваркой спай термопары «хромель–алюмель» с обратной стороны свариваемого листа согласно рис. 18.

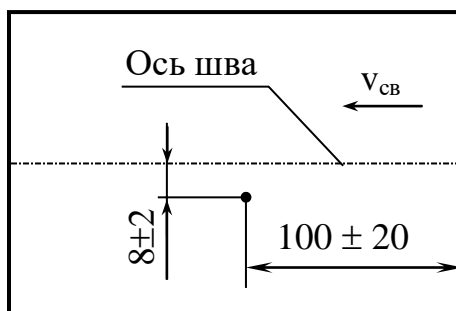


Рис. 18. Схема приварки термопары

5. Вблизи края листа возбудить дугу на угольном электроде и включить привод перемещения сварочного автомата (ток дуги – 150 А, напряжение на дуге – 25 В, скорость сварки – 0,5 см/с). За 2-3 см до прохождения дуги проекции термопары на ось шва включить привод протяжки ленты самописца и записать кривую термического цикла.

6. После полного остывания листа увеличить скорость сварки до 1 см/с и повторить опыт по п.3.5.

7. С использованием тарировочного графика построить обе кривые термического цикла на миллиметровой бумаге.

8. Определить параметры термического цикла в интервале температур 800–500 °С. Сравнить полученные данные.

Содержание отчета

1. Цель работы.
2. Блок-схема установки.
3. Краткая методика проведения.
4. Тарировочный график.
5. Кривые термического цикла.
6. Результаты расчета параметров термического цикла.
7. Выводы.

ЛАБОРАТОРНАЯ РАБОТА №5. ИССЛЕДОВАНИЕ МЕТАЛЛУРГИЧЕСКИХ ПРОЦЕССОВ ПРИ СВАРКЕ В ЗАЩИТНЫХ ГАЗАХ

Цель работы

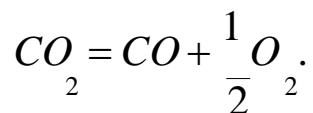
Изучение металлургических процессов, протекающих при сварке в защитных газах.

Теоретическое введение

Электродуговая сварка в защитных газах получила широкое распространение в сварке. Защитный газ, подаваемый через специальное сопло в область столба дуги, изолирует дуговой разряд и сварочную ванну от воздушной атмосферы. При этом защитный газ может быть инертным по отношению к металлу сварочной ванны и активным. В качестве инертных газов используются аргон и гелий. Из активных газов широко применяется углекислый газ.

При сварке в инертных газах зона сварки изолируется от соприкосновения с воздухом. Металл сварочной ванны незначительно окисляется. Однако частичное окисление может произойти только из-за недостаточной чистоты инертного газа, а также за счёт поверхностных окислов основного и присадочного металлов, неудаляемых при подготовке под сварку.

При сварке в углекислом газе интенсивное окисление металла сварочной ванны происходит в результате химического взаимодействия основного и присадочного металла с газовой фазой. Углекислый газ в зоне дуги диссоциирует по следующей реакции



Зависимость константы равновесия ($\lg K$) этой реакции от температуры (T) определяется уравнением

$$\lg K = \lg \frac{P_{CO}^2 \cdot P_{O_2}}{P_{CO_2}^2} = -\frac{29072}{T} + 8,81,$$

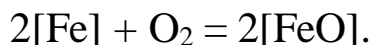
где P_{CO}^2 , P_{O_2} , $P_{CO_2}^2$ – парциальное давление газов.

Если суммарное давление газов при диссоциации принять равным 1 атм, то $P_{CO}^2 + P_{O_2} + P_{CO_2}^2 = 1$. Установлено, что газовая фаза

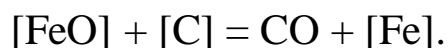
за содержит примерно 42 % CO_2 , 38 % CO и около 20 % O_2 .

При сварке в CO_2 металл шва образуется путём смешивания расплавленного металла сварочной проволоки и некоторого количества жидкого металла оплавленных кромок свариваемых деталей. Проходя дуговой промежутком, капли присадочного металла нагреваются до более высокой температуры, чем металл сварочной ванны, поэтому процессы взаимодействия между металлом и газовой фазой на стадии капли протекают более полно и с большей скоростью.

При высоком содержании кислорода в газовой фазе окисление железа протекает по следующей реакции:

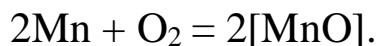
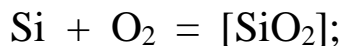


Образовавшаяся закись железа растворяется в ванне жидкого металла. В хвостовой части сварочной ванны при снижении температуры происходит восстановление закиси железа, растворённой в жидком металле углеродом, также растворённым в сварочной ванне:



Образовавшаяся закись углерода нерастворима в жидком металле и образует пористость.

Для борьбы с окислительной способностью газовой фазы дуги при сварке в углекислом газе используют сварочную проволоку Св-08Г2С, содержащую около 2 % марганца и около 1 % кремния. При сварке проволокой марки Св-08Г2С прежде всего окисляются марганец и кремний по следующим реакциям:



Это происходит потому, что марганец и кремний при высоких температурах обладают большим сродством к кислороду, чем железо.

Оборудование и материалы

При выполнении лабораторной работы используется следующее оборудование, приборы, материалы и инструменты:

- сварочный автомат АДПГ-500;
- расходомер;
- стилоскоп СЛ-13;
- сварочная проволока Св-08Г2С диаметром 1,6...2,0 мм;
- углекислота в баллонах;
- пластины стальные с размерами 5x50x70 мм;
- инструмент слесарный и мерительный.

Порядок выполнения работы

1. Ознакомиться с устройством сварочного автомата АДПГ-500. Под руководством учебного мастера произвести пробную сварку.

2. Зачистить поверхность образцов на наждачном камне до металлического блеска.

3. Произвести сварку образца сварочной проволокой Св-08Г2С в углекислом газе.

4. Разрезать образец поперёк сварного шва и зачистить поверхность среза на наждачном камне до металлического блеска.

5. Определить на зачищенной поверхности макрошлифа геометрические размеры сварного шва.

6. Определить с помощью спектрального анализа содержание марганца и кремния в основном металле, сварочной проволоке и металле шва.

Содержание отчета

Отчет по лабораторной работе должен содержать:

- название и цель работы;
- краткие теоретические сведения;
- сварочные материалы и режим сварки;
- эскиз сварного соединения с размерами сварного шва;

- полученные экспериментальные данные, необходимые расчеты и результаты, их анализ и выводы по результатам анализа.

Контрольные вопросы

1. Какие функции выполняет защитный газ при сварке?
2. Какие виды защитных газов применяются в сварке?
3. Какой путь борьбы с окислительной способностью газовой фазы используется при сварке в углекислом газе?